

## JBA 15 / 22 kW Bruksanvisning



# Innehåll

1.....	Säkerhetsföreskrifter
2.....	Reglage och funktioner
3.....	Kontakorer och funktioner
4.....	Handhavande
5.....	Underhåll
6.....	Teknisk specifikation

# 1 Säkerhetsföreskrifter

Endast utbildad och av JBA Vind AB godkänd personal får utföra reparationer och underhåll av vindkraftverket.

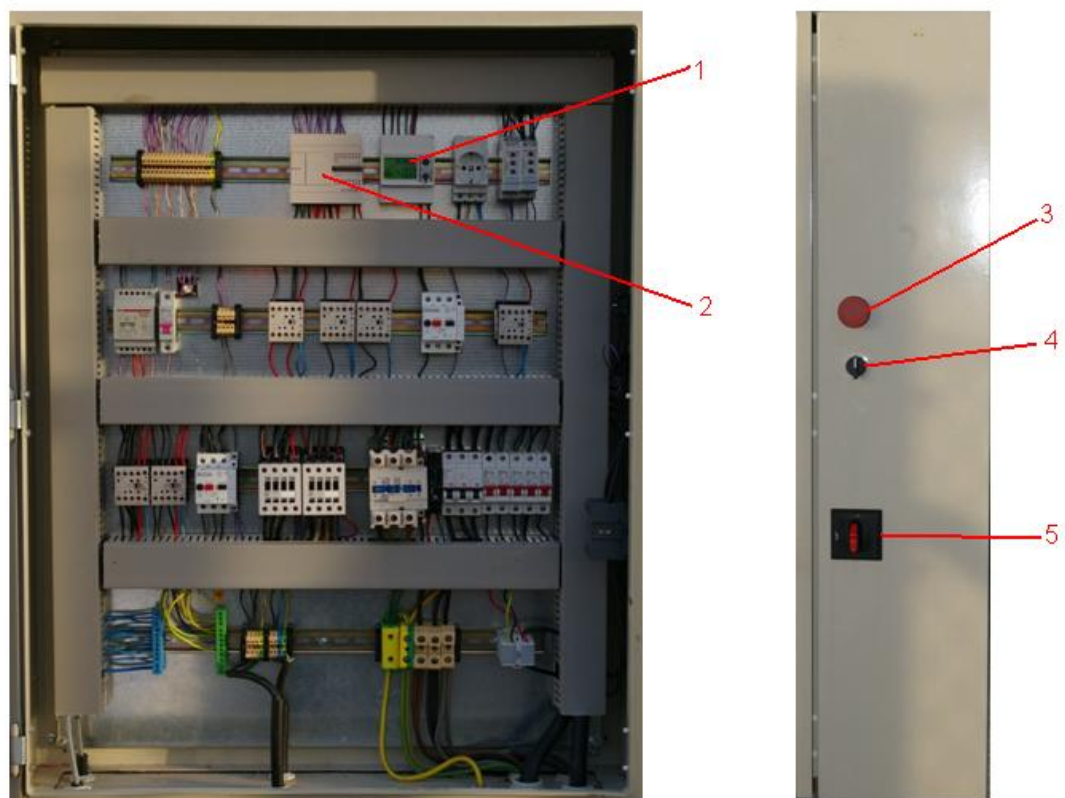
Obehörig personal bör ej befinna sig inom 100 meter från vindkraftverket.

Vid klättring skall alltid godkänd säkerhetsutrustning användas.

Vindkraftverket innehåller delar med högspänning. Vid klättring eller arbete med vindkraftverket skall alltid huvudströmbrytarens läge vara 0 OFF.

Vindkraftverket är utrustat med ett nödstopsreglage som är placerat på elskåpets utsida. Nödstoppet bryter all ström till maskinhuset samt bromsar vindkraftverket.

# 2 Reglage och funktioner



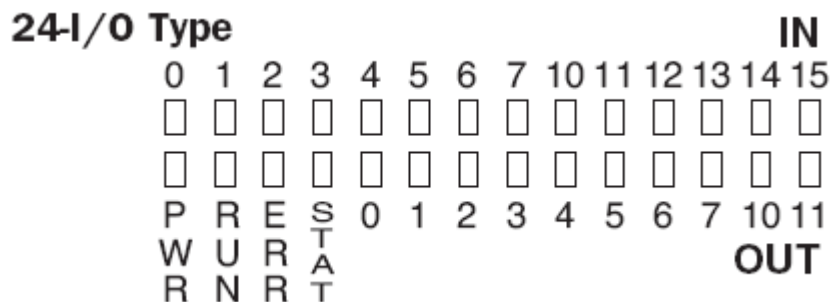
## Reglage

- 1 Energimätare
- 2 PLC
- 3 Nödstopp
- 4 Driftlägesväljare
- 5 Huvudströmbrytare

## Funktion

- Mäter effekt, spänning och strömstyrka.
- Styrningsenhet.
- Bromsar, bryter all ström till maskinhuset.
- Bromsar.
- Reglerar all ström i skåpet. OFF läge nollställer även PLC:n.

Bilden nedan visar indikatorlampornas placering på vindkraftverkets PLC.



Indikatorlampornas betydelse:

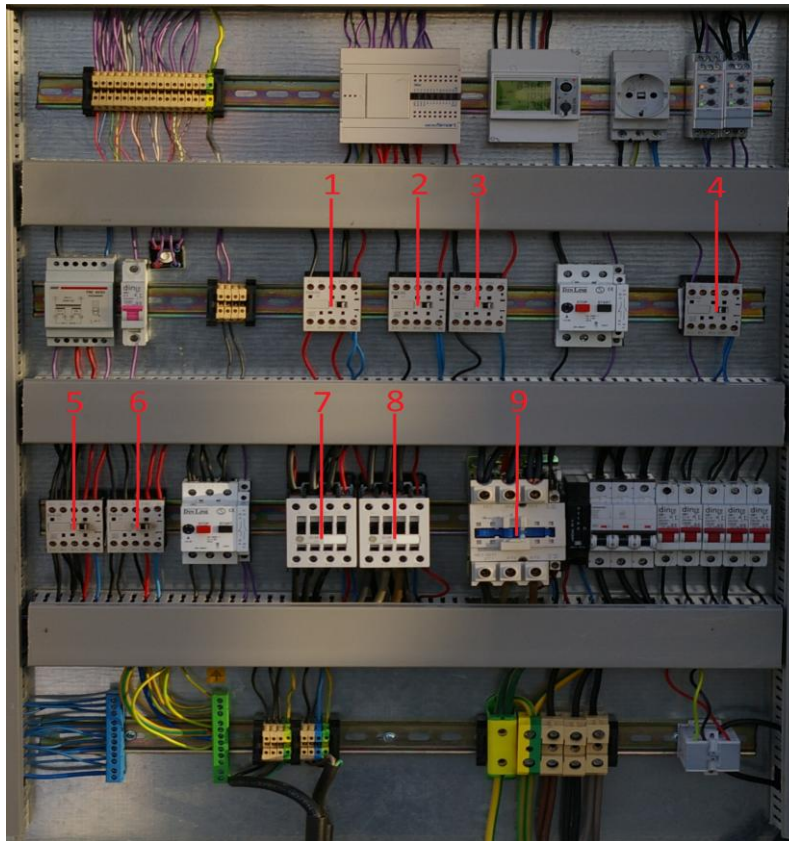
**IN**

- 0 Induktiv givare, generator
- 1 Vindhastighet
- 2 Vindriktning 0
- 3 Vindriktning 90
- 4 Induktiv givare, turbin
- 5 Temperatur, generator
- 6 Temperatur, växellåda
- 7 Gränsläge, vibration
- 10 Fasföljds-, spännings-, och frekvensrelä
- 11 Motorskydd
- 12 Start / stopp

**UT (OUT)**

- 0 Generator
- 1 Vridmotor
- 2 Vridmotor
- 3 Y eller D
- 4 Broms, tillbaka
- 5 Broms, hämta
- 6 Broms, magnet
- 7 Sum. LARM
- 10 Kondensator
- 11 Starthjälp

### 3 Kontakter och funktioner

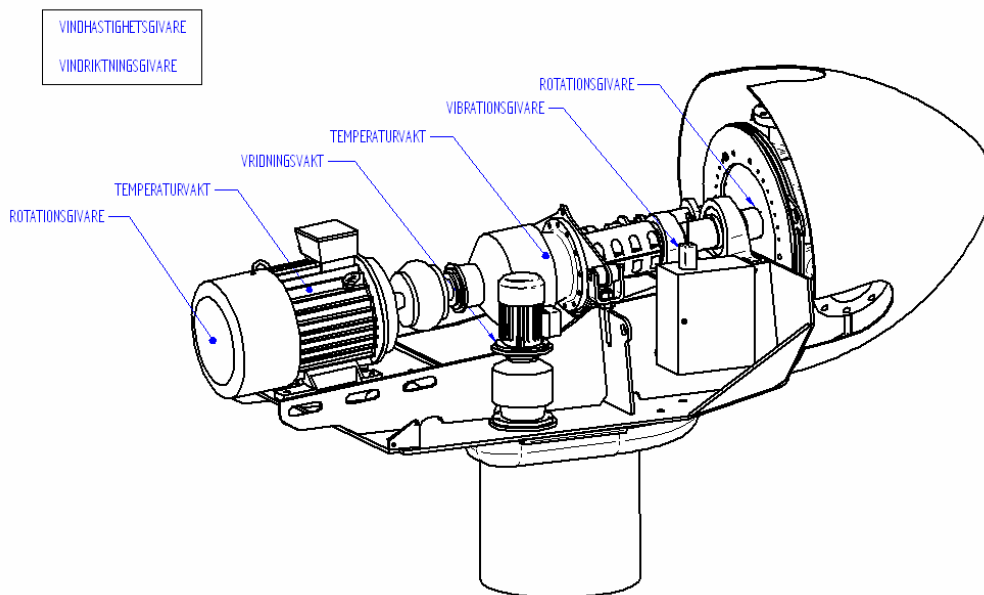


#### Kontaktor

- 1
- 2
- 3
- 4
- 5
- 6
- 7
- 8
- 9

#### Funktion

- Y och D omkopplare.  
Eldon till broms ut.  
Eldon till broms in.  
Bromsmagnet på/av.  
Vridmotor vänster.  
Vridmotor höger.  
Generator Y.  
Generator D.  
Generator huvudkontaktor.



Placering av givare och vakter

## 4 Handhavande

Vid start av vindkraftverket från OFF läge (5), eller vid övervind (vindby  $\geq 25$  m/s), vrider sig maskinhuset i lä, 90 grader från vindriktningen under 15 minuter.

Vid normaldrift är vindkraftverket automatstyrt via PLC.

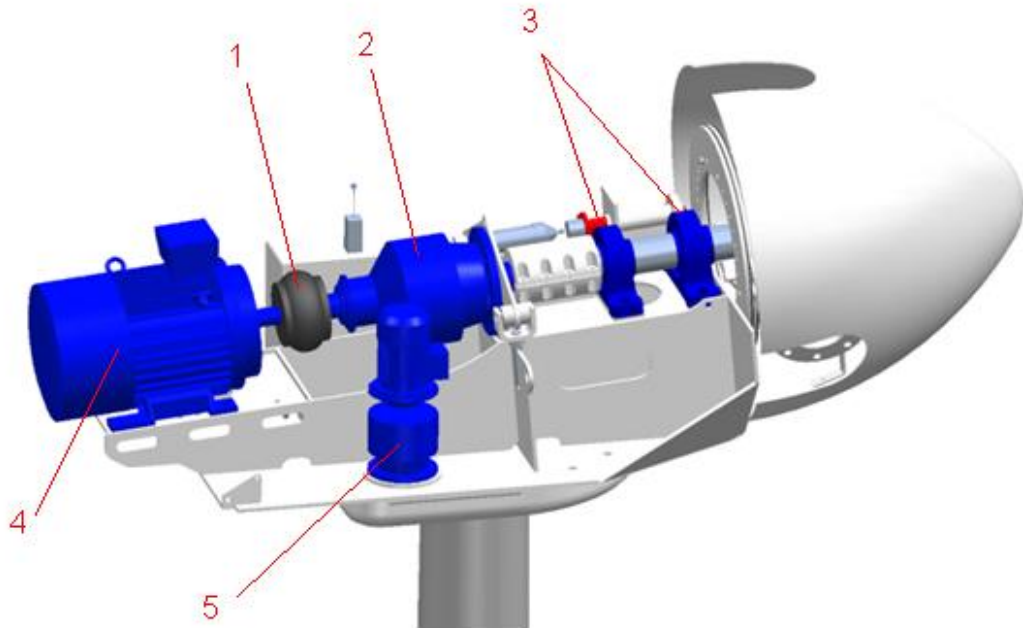
Nödstoppsreglaget skall användas vid olycksfall, eller om missljud och annan onormal drift upptäcks.

Om vindkraftverket själv har bromsat/stannat och larmar under drift, skall alltid felsökning först göras via indikatorlamporna på PLC:n, innan vindkraftverket återstartas.

Larm/fel indikeras av en pulserande ticksignal i PLC:n.

## 5 Underhåll

Vindkraftverket bör vid normal drift ses över en gång per år. Kontrollera att skruvar och vingbultar är åtdragna. Serviceintervall enligt följande:



Komponent	Åtgärd	Serviceintervall
1 Gummibälg	Kontroll slitage	12 mån
2 Växellåda	Oljebyte 2.5 liter	24 mån
3 Lager	Byte av fettpatron	12 mån
4 Generator, lager	Kontroll lagerfett	12 mån
5 Vridväxel	Oljebyte 1.2 liter	24 mån

## 6 Teknisk specifikation

### **Rotor**

Glasfibervingar typ JBA

Rotordiameter: 11 m

Sveparea: 95 m<sup>2</sup>

Rotationshastighet: 75 rpm

Rotoraxel: 2-lagrad

Effektreglering: Stall

Startvind: 3 m/s

Märkvind: 11 / 13 m/s

Stoppvind: 25 m/s

Maxvind: 53 m/s

### **Växellåda**

Planetväxel, 1:20

Oljemängd: 2.5 l

### **Bromssystem**

Lamellbroms och parkeringsbroms

### **Generator**

Asynkron 400 volt-amp

15kW / 22kW 4 pol IP54 F 50 hz

### **Vridsystem**

Vridhastighet 1° /sek

Vridmotor 0,5 kW

### **Nätanslutning**

3 x 400 volt/50 Hz

### **Kontrollsystem**

Microprocessor, PLC

### **Rostskydd**

Allt stål är varmförzinkat

### **Vikter**

Rotorblad 180 kg

Nav 110 kg

Planetväxel 40 kg

Generator 160 kg

Komplett ca 4 ton



**JBA Vind AB**

Oskarsvägen 2 B

702 14 Örebro

[www.jbavind.se](http://www.jbavind.se)